

# Elektro-Industriekran BMK-703 ECO



## TECHNISCHE DATEN

Max. Traglast	<b>7,0 t x 0,9 m</b>
Max. Last verfahrbar	3,6 t
Max. Last auf Krandeck	5,0 t (Carry-Deck)
Max. Arbeitsbereich	9,1 m (12,1 m mit Spitzenausleger)
Max. Hakenhöhe	11,6 m (14,3 mit Spitzenausleger)
Abmessungen:	Länge 5,89 m (3,95 m Chassis)
	Breite 1,99 m
	Höhe: 2,30 m
Bodenfreiheit	0,21 m
Abstützbasis	2,74 x 3,91 m
Wenderadius	Min. 4,54 m
Gesamtgewicht	8.180 kg
Ausleger	3teiliger, vollhydraulischer Teleskopausleger Länge 4,5 bis 10,1 m Ausfahrgeschwindigkeit 25 Sek Auslegerverstellgeschwindigkeit 9 Sek.
Drehbereich	360° unbeschränkt
Antrieb	4 x 2
Fahrgeschwindigkeit	6 km/h
Motor	Elektro-Motor Antrieb 2x 7,5 kW, 72V Akku / 800Ah Elektro-Motor Kran 1x 19,7 kW, 72V Akku / 800Ah
Standardausstattung:	Hubwinde mit Hubseil drallarm und feingeflochten Elektronischer Lastmomentbegrenzer mit Bildschirm Abstützungen, einstufig, schräg ausfahrbar Akustische und optische Warnsignale Hakenflasche 1-rollig, max. Traglast 7,0 t Bereifung 8.25x15, integriertes Batterieladegerät Offene Fahrerkabine mit Bedienpult Notstop, Arbeitsscheinwerfer, Rundumleuchte Kranlackierung in Silber-Grün Spitzenausleger 2,7 m, Abwinklung 0°/15°/30°, max. Traglast 2,3 t kleine Montagespitze 1,5 t Abstützplatten
Zusatzausstattung auf Anfrage	

Technische Änderungen und Irrtümer vorbehalten



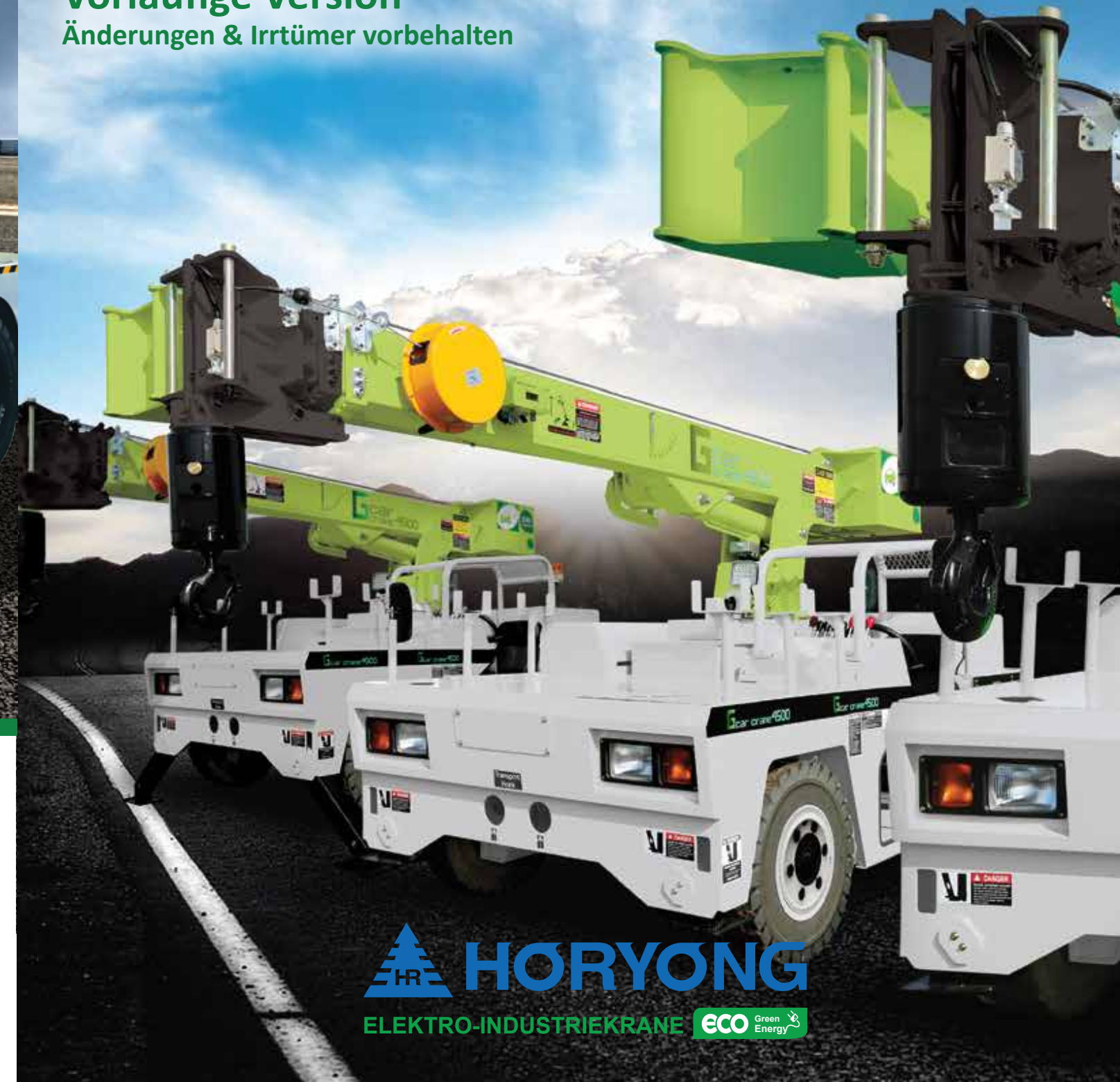
## Generalvertretung D/A/CH

Mini & Mobile Cranes Körner GmbH  
Alte Kaserne 23  
D-47249 Duisburg

Telefon: +49 (0) 203 - 713 68 76-0  
Telefax: +49 (0) 203 - 713 68 76-19  
Email: info@unic-mobilecranes.de  
Web: www.unic-mobilecranes.de

# Elektro-Industriekran BMK-703 ECO

Vorläufige Version  
Änderungen & Irrtümer vorbehalten





Nur 2.300 mm Durchfahrtshöhe  
Spitzenausleger (0°/15°/30°)  
Drehbereich 360° unbeschränkt  
3-teiliger Teleskopausleger

Max. 6 km/h

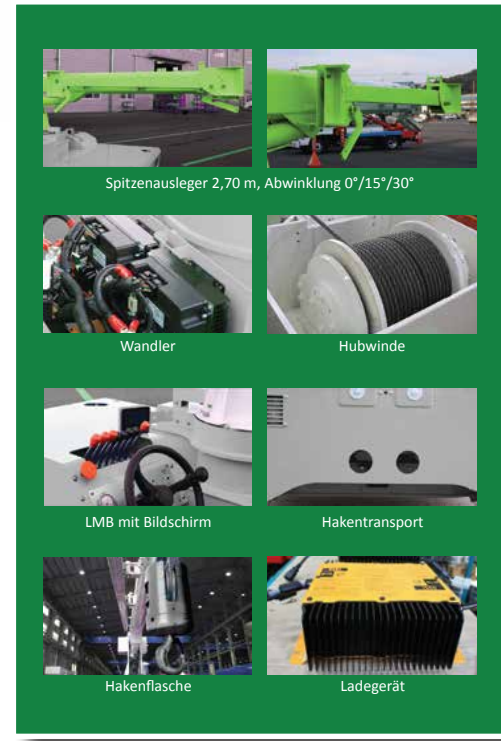
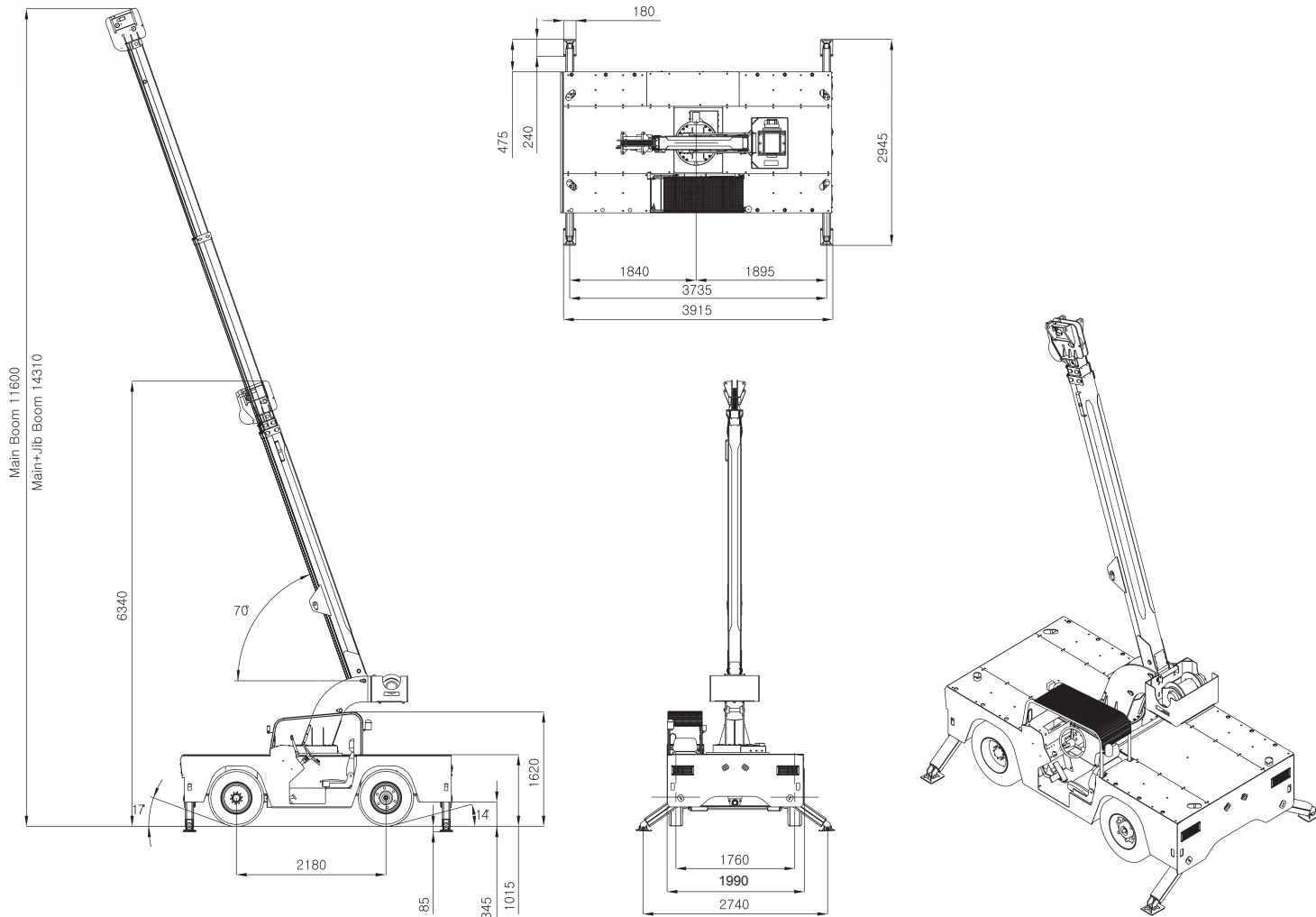
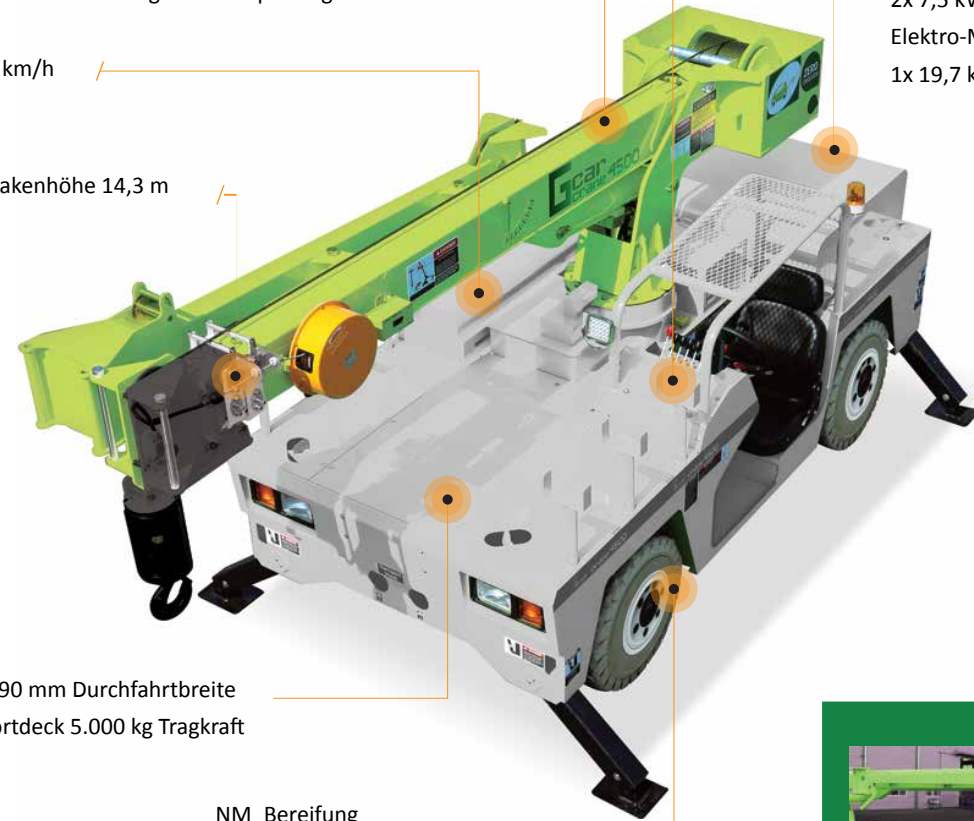
Max. Hakenhöhe 14,3 m

Nur 1.990 mm Durchfahrtsbreite  
Transportdeck 5.000 kg Tragkraft

NM\_ Bereifung  
Wendekreis min. 4,54 m

Offene Fahrerkabine mit Bedienpult  
Elektronischer Lastmomentbegrenzer  
mit Bildschirm.

Elektro-Motor Antrieb  
2x 7,5 kW, 72V Akku / 800Ah  
Elektro-Motor Kran  
1x 19,7 kW, 72V Akku / 800Ah



**TRAGLASTDIAGRAMM HAUPTAUSLEGER**  
mit / ohne Abstützungen, 360° unbegrenzt / nach Vorne

4,5 - 10,1 m    2,74 x 3,91 m    360°    ISO 4305 (DIN 75%)

Radius	Hauptausleger			
	NACH VORNE		360°	
	mit Abstützung	auf Rädern	mit Abstützung	auf Rädern
0,9	7.000	3.120	6.730	3.120
1,1	6.730	3.710	6.730	3.120
1,4	6.330	3.710	6.330	3.120
1,6	5.810	3.690	5.830	3.690
2,0	5.810	3.690	5.830	3.690
2,4	5.010	3.630	4.350	2.480
3,0	4.640	2.770	3.630	2.160
3,7	4.090	2.030	2.630	1.580
4,3	3.500	1.550	2.220	1.200
4,9	3.110	1.320	1.840	970
5,5	2.530	1.050	1.630	730
6,1	2.140	950	1.310	630
6,7	1.850	790	1.200	550
7,3	1.610	690	1.050	440
7,9	1.430	630	920	360
8,5	1.270	590	770	280
9,1	1.130	500	690	240

Hakenflasche 1-rollig  
Traglasten (kg) 2

**TRAGLASTDIAGRAMM SPITZENAUSLEGER**  
mit Abstützungen, 360° unbegrenzt

4,5 bis 10,1 m    2,7 m    2,74 x 3,91 m    360°    ISO 4305 (DIN 75%)

Hauptausleger Winkel °	Hauptausleger 10,1 + Spitzenausleger 2,7 m		
	Spitzenausleger 0° Abwinklung	Spitzenausleger 15° Abwinklung	Spitzenausleger 30° Abwinklung
70°	2.340	1.340	1.140
60°	1.100	1.050	1.040
50°	840	810	790
40°	610	590	570
30°	530	530	500
20°	410	420	420
10°	340		
0°	340		

Einseilhaken  
1-strang  
Traglasten (kg)